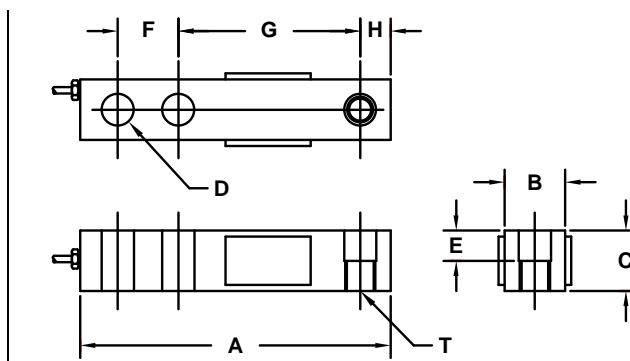
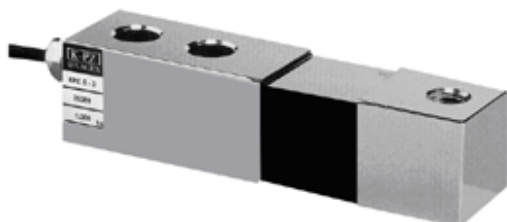


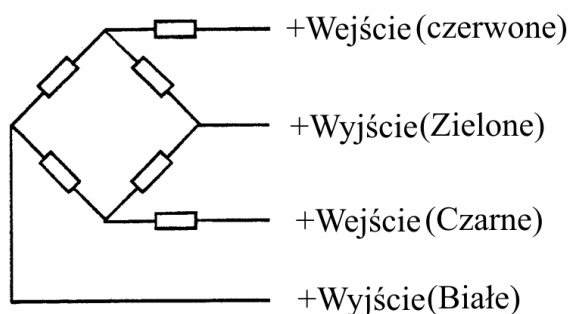


KPZ 502E-2, ogniwo obciążnikowe, stal narzędziowa

Shearbeam loadcell, Tool steel construction



Dane Techniczne						
Klasa dokładności n OIML R 60 Accuracy class acc. To OIML R60						C 3
Parametr znamionowy / Output sensitivity RO	MV/V					3,0 ± 0,1
Obciążenie maksymalne / Maximum capacity	500	1000	2000	2500	3000	5000
Liczba podziałek / Max. number of load cell intervals	3000					
Stosunek relatywnej minimalnej wartości podziałki d.WZ. / Y=Emax/Vmin Ratio of max capacity to min load cell verification interval	0,5t – 2,5 t 10000 / 15000		3t, 5t 7000		10t 4000	
Sygnal minimalny tensometrów d. WZ. / Minimum dead load Emin						0
Obciążenie graniczne / Safe overload	% Emax					120
Obciążenie niszczące / Ultimate overload	% Emax					150
Zalecane napięcie sieciowe / Excitation, recommended	V					8...12
Maksymalne napięcie sieciowe / Excitation maximum	V					18
Tolerancja sygnału / Zero balance	% RO					±1
Opór wejściowy / Input resistance	Ω					400±30
Opór wyjściowy / Output resistance	Ω					350 ± 3
Długość kabla / cable length	m					4
Opór izolacji / Insulation impedance	MΩ					≥5000
Zakres znamionowy temperatur / Temperature range compensated	°C					-10 ... + 40
Zakres temperatur stosowania / Temperature range operating	°C					-30 ... + 80



Dane Techniczne	
Nośność	Nr. artykułu
500kg	w052000500
1.000kg	w052001000
2.000kg	w052002000
2500kg	w052002500
3000kg	w052003000
5000kg	w052005000

Zastrzegamy sobie prawo do pomyłek i zmian technicznych.

K-PZ Sp.z o.o. • tel: 061 44 21 189 • fax: 061 44 21 190 • E-mail: info@kpzwagi.pl

Odwiedźcie nas w internecie : www.kpzwagi.pl

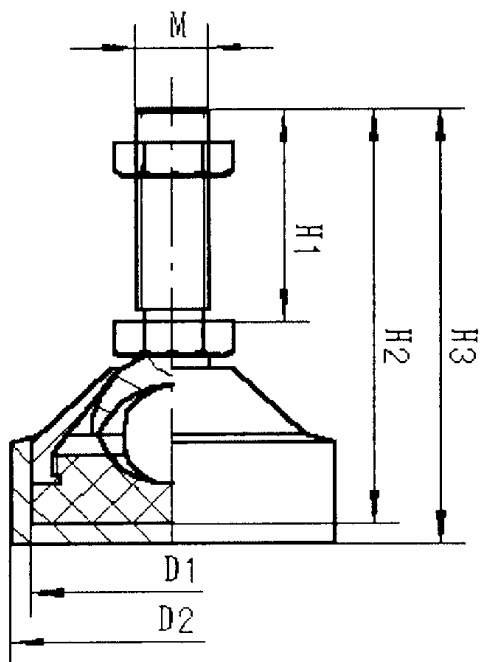
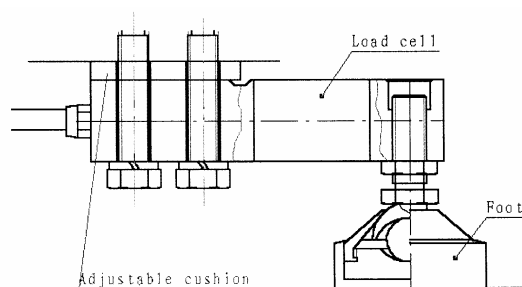
KPZ 599-3, stópki do ogniw obciążnikowych KPZ 502E-2

KPZ 599-3, Bearing Foot for KPZ 502E-2 Shear Beam

Samoniwelująca, chromowana, z gwintem M18 i gumową nasadką
self levelling, chrom plated with adjustable thread and Rubber base



Wprowadzenie obciążenia , przykład
 Load introduction, example



Dane Techniczne

Nośność	Nr. artykułu	D1	D2	H1	H2	H3	M
500 – 2.000kg	010520023000	Ø50 mm	Ø60 mm	50 mm	85 mm	90 mm	M 12x1,75 mm
2.500 - 5000kg	010520024000	Ø70 mm	Ø80 mm	50 mm	100 mm	105 mm	M 18x1,50 mm

Zastrzegamy sobie prawo do pomyłek i zmian technicznych.

K-PZ Sp.z o.o. • tel: 061 44 21 189 • fax: 061 44 21 190 • E-mail: info@kpzwagi.pl

Odwiedźcie nas w internecie : www.kpzwagi.pl

KPZ 599-4, stópka z kulką do tensometru KPZ 502E-2

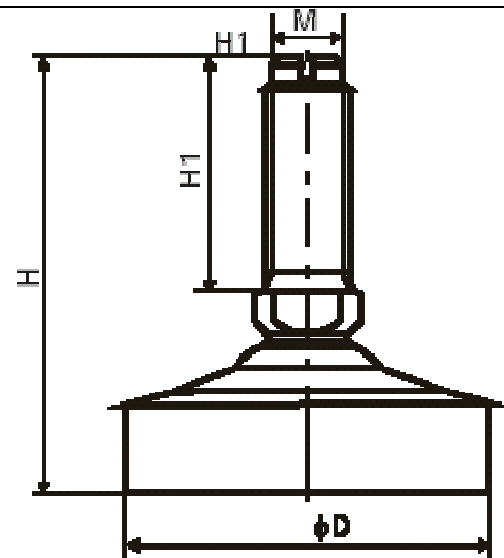
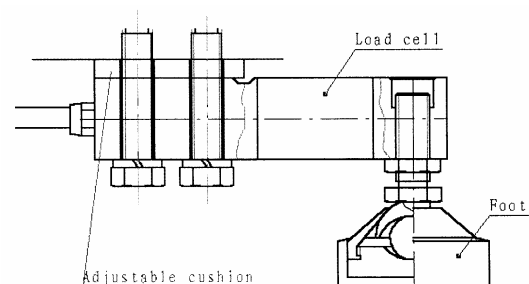
KPZ 599-4, Bearing Foot for KPZ 502E-2 Shear Beam load cell

Samoniwelująca z kulką, chromowana, z gwintem M12 lub M18 i gumową nasadką
 Selve levelling, chrome plated with adjustable thread and Rubber base



Wprowadzenie obciążenia, przykład

Load introduction, example



Dane techniczne					
Nośność	Nr. artykułu	D	H	H1	M
500 – 2.000kg	010520025000	Ø60 mm	Ø74 mm	Ø42 mm	M 12x1,75 mm
2.500 - 5000kg		Ø80 mm	Ø95 mm	Ø50 mm	M 18x1,50 mm

Zastrzegamy sobie prawo do pomyłek i zmian technicznych.