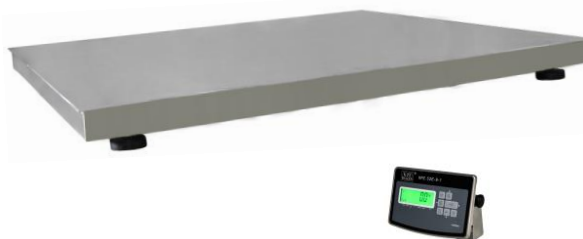


Waga platformowa Typ: KPZ 2N ze stali szlachetnej DIN 1.4301



Solidna. Niedroga. Mobilna.

Bez potrzeby konserwacji

Długi okres użytkowania

Waga platformowa KPZ 2N, do zastosowania z legalizacją lub bez legalizacji. Solidna i stabilna konstrukcja nierdzewna DIN 1.4301, blacha gładka. Kompletna z panelem sterującym KPZ 52E-9-1 (możliwość dostarczenia wagi bez panelu sterującego.) Kabel do panelu sterującego o długości 5 m. osłonięty po stronie wagi na wypadek uszkodzeń mechanicznych. Stopy ruchome z regulacją wysokości wykonane ze stali szlachetnej. Czujniki tensometryczne: wysokiej jakości tensometry nierdzewne DMS typ KPZ 502E-3, IP 68, OIML C3. Zaświadczenie: dopuszczenie do legalizacji klasa III, Deklaracja zgodności CE. Gwarancja 24 miesiące

Typ	Nośność	Działka	Wymiary mm	Do legalizacji	Cena netto	Nr Art.
KPZ 2NE	300 kg.	100g.	800 x 800	Tak <small>Klasa III</small>	7100,00	2N000808030E
KPZ 2NE	600 kg	200 g		Tak <small>Klasa III</small>	7100,00	2N000808060E
KPZ 2N	1500 kg	500 g		Tak <small>Klasa III</small>	7100,00	2N000808150E
KPZ 2NME	750/1500 kg	200/500 g		Nie	7100,00	2NM008081500
KPZ 2NE	600 kg.	200g.	1000 x 1000	Tak <small>Klasa III</small>	7400,00	2N001010060E
KPZ 2NE	1500 kg	500 g		Tak <small>Klasa III</small>	7400,00	2N001010150E
KPZ 2NM	750/1500 kg	200/500 g		Nie	7400,00	2NM010101500
PZ 2NE	600 kg	200 g	1000 x 1250	Tak <small>Klasa III</small>	8500,00	2N001012060E
KPZ 2NE	1500 kg	500 g		Tak <small>Klasa III</small>	8500,00	2N001012150E
KPZ 2N	750/1500 kg	200/500 g		Nie	8500,00	2NM010121500
KPZ 2NE	1500 kg	500 g	1250 x 1250	Tak <small>Klasa III</small>	9600,00	2N001212150E
KPZ 2NE	3000 kg	1000 g		Tak <small>Klasa III</small>	9300,00	2N001212300E
KPZ 2NM	1500/3000 kg	500/1000 g		Nie	9300,00	2NM012123000
KPZ 2NE	1500 kg	500 g	1250 x 1500	Tak <small>Klasa III</small>	10350,00	2N001215150E
KPZ 2NE	3000 kg	1000 g		Tak <small>Klasa III</small>	10600,00	2N001215300E
KPZ 2NM	1500/3000 kg	500/1000 g		Nie	10600,00	2NM012153000
KPZ 2NE	1500 kg	500 g	1500 x 1500	Tak <small>Klasa III</small>	11700,00	2N001515150E
KPZ 2NE	3000 kg	1000 g		Tak <small>Klasa III</small>	13000,00	2N001515300E
KPZ 2NE	6000 kg	2000 g		Tak <small>Klasa III</small>	17400,00	2N001515600E
KPZ 2NM	1500/3000 kg	500/1000 g		Nie	13000,00	2NM015153000
KPZ 2N	6000 kg	2000 g	1500 x 2000	Nie	17400,00	2N0015156000
KPZ 2NE	1500 kg	500 g		Tak <small>Klasa III</small>	19500,00	2N001520150E
KPZ 2NE	3000 kg	1000 g		Tak <small>Klasa III</small>	19500,00	2N001520300E
KPZ 2NE	6000 kg	2000 g		Tak <small>Klasa III</small>	21200,00	2N001520600E
KPZ 2NM	1500/3000 kg	500/1000 g	1500 x 2000	Nie	19500,00	2NM015203000
KPZ 2N	6000 kg	2000 g		Nie	21200,00	2N0015206000

Panele sterujące:



Panel sterujący typ KPZ 52E-9-1 IP 67 solidna obudowa ze stali nierdzewnej IP 67 z uchwytem do przymocowania. Wysokość cyfr 25 mm. Podświetlany 6-pozycyjny, wyświetlacz LCD z symbolami statusu. Komfortowa obsługa, duże przyciski zabezpieczone folią pyło- i wodoszczelną. Wyświetlacz z 5 metrowym przewodem. Warunki pracy w temperaturach od -10°C do +40°C

Funkcje; automatyczna funkcja testu samoczynnego, automatyczna i ręczna korekta zera, ciężar brutto/-netto/-liczenie sztuk, wielokrotna tara do 100%, automatyczna i ręcznie wprowadzana tara, minusowy wskaźnik wartości, wysoka rozdzielczość (HR x10/5s.) Kontrola wartości zadanej /granicznej (LOW-OK-HI sygnał tonowy). Elektroniczny filtr stabilizacyjny /opcja. Zgłaszanie błędów na wyświetlaczu.

Zasilanie sieciowe: 230 Volt zewnętrzne.

Symbol: stabilność, wskaźnik naładowania baterii, ostrzeżenie- ładowanie baterii, wartość zadana/graniczna, zbyt mała ilość sztuk /zbyt mała waga.

System ważący: 4 precyzyjne tensometry DMS ze stali szlachetnej IP 68, typu KPZ 502E-3, IP 68, OIML C3. Ze względu na solidne tensometry nie ma części zużywalnych, dopuszczenie do legalizacji klasa III EU.

Opcje; wyświetlacz IP 68, elektroniczny filtr stabilizacyjny, akumulator, stojak, złącze RS 232, Wi-Fi, programy komputerowe, drukarki, inne. Gwarancja 24 miesiące

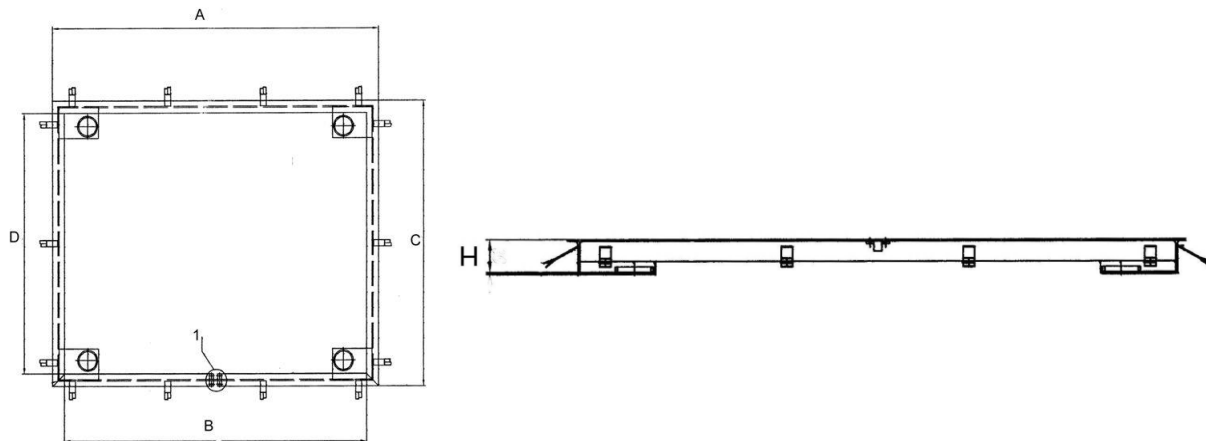
Drukarki		
Drukarka termiczna na papier z roli DR 7 szerokość wydruku 58mm.	880,00	120039000000
Drukarka termiczna na papier z roli DR 7RTC szer. wydruku 58mm. data & godz.	1000,00	120039100000
Konstrukcje		
Stojak do paneli ster. KPZ 52E-9-1 ze stali szlachetnej	400,00	1N0200000000

Opcje za dodatkową opłatą:	Cena netto	Nr Art.
Panele sterujące		
Panel sterujący KPZ 52E-9-2, IP 68, w obud. nierdzewnej, ważenie/liczenie, LOW-OK-HI	500,00	1252E9200000
Panel sterujący KPZ 51E-45, IP 68, w obud. nierdzewnej, ważenie/liczenie, LOW-OK-HI	2400,00	1251E4500000
Złącze szeregowo RS 232 do panelu ster. KPZ 52E-9-1	100,00	1252E9100100
Złącze szeregowo RS 232 do panelu ster. KPZ 51E-45, (RS 485 / opcja)	100,00	1251E4500100
Wyjścia przekaźnikowe cyfrowe x5, wejścia cyfrowe x3 do panelu KPZ 51E-45	100,00	1251E4500300
Wyjście analogowe 0÷20 mA; 4÷20 mA, 0÷10 V; 0÷5 V; ±10 V; ±5 V KPZ 51E-45 do KPZ 51E45	400,00	51E410000900
Program komputerowy KPZ Wagi Soft wersja Standard (Professional, Premium /opcja)	350,00	5S0001000000
Wi-Fi /Moduł transmisji danych do wewnętrznej sieci klienta	1950,00	120005000000
Wykonanie akumulatorowe do paneli ster. KPZ 52E-9-1	50,00	120040000000
Połączenie wtykowe do panelu sterującego KPZ 52E-9-1	270,00	52E910001100

Legalizacja		
do 3.000 kg	200,00	300116000000
do 3.000 kg (dwa zakresy ważenia)	300,00	300116M00000
od 3.050kg do 6.000kg	400,00	300117000000
od 3.050kg do 6.000kg (dwa zakresy ważenia)	600,00	300117M00000
Wzorcowanie wagi - Świadectwo producenta	na zapytanie	300300000100
Protokół kalibracji	na zapytanie	300530000100

Konstrukcja: stal szlachetna (materiał DIN 1.4301) spawana rama z profila z poprzecznym wzmocnieniem i solidną płytą z blachy gładkiej ze stali szlachetnej. Kabel do panelu sterującego: długość 5m. Specjalnie płaski rodzaj konstrukcji nadaje się do ustawienia nadziemnego. Ze względu na solidne tensometry nie ma części zużywalnych.

Rampy do osadzenia w fundamencie dla KPZ 2N

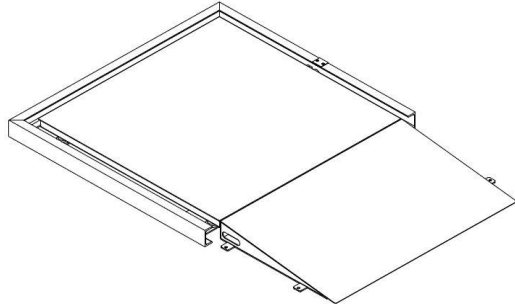


Minimalna wielkość wykopu = A+160 mm x C+160 m

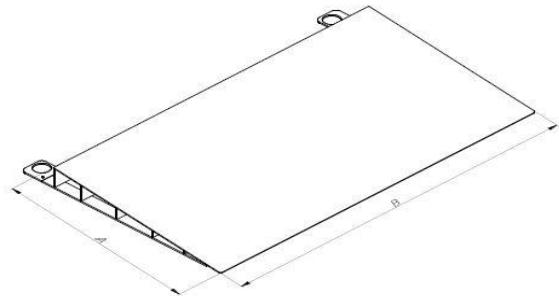
Wymiary około w mm:

KPZ 2 / 3tony	A	B	C	D	H
800x800	920	820	920	820	110
830x1250	1370	1270	950	850	110
1000x1000	1120	1020	1120	1020	110
1000x1250	1370	1270	1120	1020	110
1250x1250	1370	1270	1370	1270	110
1250x1500	1620	1520	1370	1270	110
1500x1500	1620	1520	1620	1520	110
1500x2000	2120	2020	1620	1520	140
2000x2000	2120	2020	2120	2020	140
KPZ 2 / 6ton					
1500x1500	1620	1520	1620	1520	170
1000x2000	2120	2020	1120	1020	170
1500x2000	2120	2020	1620	1520	170
2000x2000	2120	2020	2120	2020	170

Rampa najazdowa do KPZ 2N.



Rama zabezpieczająca wagę przed uszkodzeniem



Rampa najazdowa KPZ 2N Wymiary około w mm.	A	B	Cena netto	Nr art.
KPZ 2N 800 x 800 mm do 3000 kg	800 mm	800 mm	3000,00	21N008083000
KPZ 2N 1000 x 1000 mm do 3000 kg	800 mm	1000 mm	3450,00	21N008103000
KPZ 2N 1000 x 1250 mm do 3000 kg	800 mm	1000 mm	4450,00	21N008103000
KPZ 2N 1250 x 1250 mm do 3000 kg	800 mm	1250 mm	4150,00	21N008123000
KPZ 2N 1250 x 1500 mm do 3000 kg	800 mm	1250 mm	4150,00	21N008123000
KPZ 2N 1500 x 1500 mm do 3000 kg	800 mm	1500 mm	4750,00	21N008153000
KPZ 2N 1500 x 1500 mm do 3000 kg	1500 mm	1500 mm	5850,00	21N015153000

Opcje:	Cena netto	Nr Art.
Ramy do zabudowy w betonie		
Rama do zabudowy w betonie do KPZ 2N, 800 x 800 mm do 3t	3450,00	25N008083000
Rama do zabudowy w betonie do KPZ 2N, 1000 x 1000 mm do 3t	3850,00	25N010103000
Rama do zabudowy w betonie do KPZ 2N, 1000 x 1250 mm do 3t	4000,00	25N010123000
Rama do zabudowy w betonie do KPZ 2N, 1250 x 1250 mm do 3t	4100,00	25N012123000
Rama do zabudowy w betonie do KPZ 2N, 1250 x 1500 mm do 3t	4500,00	25N012153000
Rama do zabudowy w betonie do KPZ 2N, 1500 x 1500 mm do 3t	4750,00	25N015153000
Rama do zabudowy w betonie do KPZ 2N, 1500 x 2000 mm do 3t	5500,00	25N015203000

Platforma składana, przykręcana śrubami.



Inne wymiary, nośności oraz opcje na zapytanie

KPZ- Wagi • tel.: 61 44 21 189 • fax: 61 44 21 190 • E-Mail: info@kpzwagi.pl

KPZ – WAGI, NIEDROGIE, SOLIDNE i DOBRE!